



DRINKPAD

PRODUCTION EAU FROIDE
COLD WATER PRODUCTION

40 L/H
Δ T 10°C

Modèle à poser sur socle

Modèle haut de gamme et innovant, la fontaine Drinkpad se démarque grâce à son design hors normes, son clavier sensitif, son socle aux multiples options et son système de désinfection ToBeSure®.

Le concentré de la technologie Mistral.
Model with base

High-end and innovative model, the Drinkpad water cooler stand out through its unusual design, sensitive keyboard, removable base with multiple options and integrated ToBeSure® disinfection system.

Mistral's concentrated technology.



- + Contrôle bactériologique de l'eau
- + Témoin de contrôle du système de désinfection ToBeSure®
- + Témoin d'usure du filtre à eau
- + Dosage automatique (en option)
- + Évacuation externe (en option)
- + **Système anti-fuite Watersafe® inclus**

VERSIONS DISPONIBLES

- > Eau froide, tempérée & chaude (EF-ET-EC)
- > Eau froide, tempérée & gazeuse (EF-ET-EG)
- > Eau froide, tempérée, gazeuse & chaude (EF-ET-EG-EC)

RÉFRIGÉRATION

- > Système à détente directe banc de glace
- > Circuit de réfrigération et de distribution d'eau indépendants
- > Compresseur hermétique
- > Condenseur statique
- > Gaz naturel R600A

CARROSSERIE

- > Façade en Plexiglas
- > Coque grise avec revêtement anti-rayure
- > Pieds véris réglables
- > Chauffe-eau (1L) inox, avec résistance inox 500 watts
- > Bac récupérateur (380ml)
- > Distributeurs de 200 gobelets (2x100 gobelets) **en option**
- > Vidange interne (5L) incluse
- > Taille max. bouteille de gaz : H710 x ø180 mm

SÉCURITÉ ACTIVE

- > Système de désinfection UV ToBeSure® à basse consommation énergétique, d'une capacité de 20.000 litres d'eau purifiée
- > Témoin de contrôle de niveau du bac récupérateur avec sécurité de mise hors-service en cas de trop-plein
- > Témoin de contrôle du niveau d'usure du filtre
- > Témoin de contrôle du système ToBeSure®

- + Water microbiological purification
- + Indicator for disinfection system replacement
- + Indicator for filter replacement
- + Automatic dosage (in option)
- + External draining (in option)
- + **Watersafe® antileak system included**

AVAILABLE VERSIONS

- > Cold, ambient & hot water (EF-ET-EC)
- > Cold, ambient & sparkling water (EF-ET-EG)
- > Cold, ambient, sparkling & hot water (EF-ET-EG-EC)

REFRIGERATION

- > Direct chilled with ice bank system
- > Separated refrigeration circuit and water circuit
- > Hermetic compressor
- > Static condenser
- > R600A natural gas

BODY

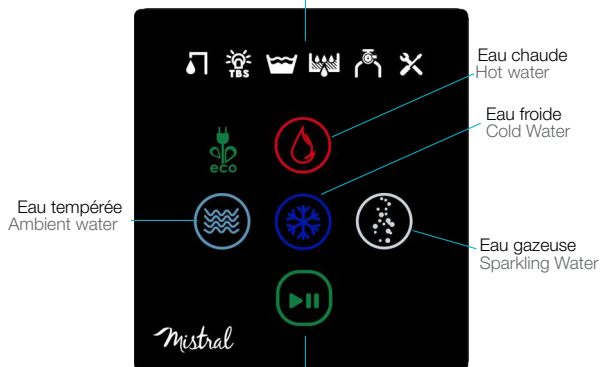
- > Plexiglas front panel
- > Grey case with anti-scratch covering
- > Adjustable feet
- > Stainless steel water heater (1L) with 500 watts stainless steel resistor
- > Drip tray (380 ml)
- > Cups dispensers (2x100 cups) **in option**
- > Internal draining (5L) included
- > Maximum dimensions of CO₂ bottle: H640 x ø168 mm

ACTIVE SECURITY

- > ToBeSure® UV disinfection system low energy consumption, with 20.000 litres capacity of purified water
- > Drip-tray level control with indicator and security that puts the cooler out of order in case of overflow
- > Filter replacement control with indicator
- > Indicator for disinfection system replacement

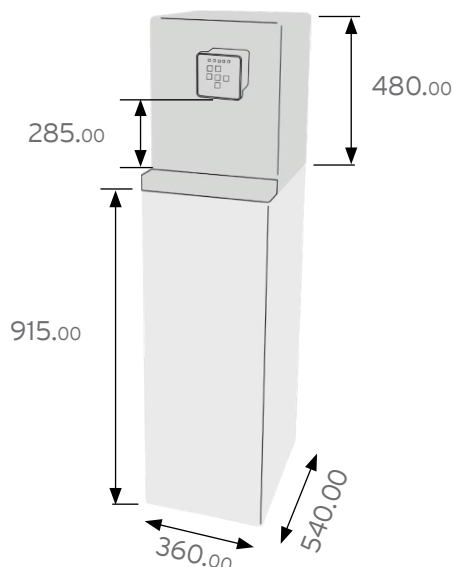


Indicateurs de contrôle
Control indicators



Bouton de distribution
Distribution button

Drinkpad en mm



DRINKPAD	EF-ET-EC	EF-ET-EG	EF-ET-EG-EC
DÉBIT • L/h FLOW RATE • L/h	150		
PRODUCTION EAU FROIDE • L/h - Δ T 10°C COLD WATER PRODUCTION • L/h - Δ T 10°C	40		
PRODUCTION EAU CHAUDE • Verre/h HOT WATER PRODUCTION • Cup/h	-	60	60
PRODUCTION EAU GAZEUSE • L/h SPARKLING WATER PRODUCTION • L/h	-	-	40
TEMPÉRATURE ENTRÉE D'EAU • C° WATER TEMPERATURE INLET • C°	15/20		
TEMPÉRATURE SORTIE D'EAU • C° COLD WATER TEMPERATURE OUTLET • C°	6/12		
TEMPÉRATURE SORTIE D'EAU CHAUDE • C° HOT WATER TEMPERATURE OUTLET • C°	-	-	-
COMPRESSEUR HERMÉTIQUE • HP HERMETIC COMPRESSOR • HP	1/10 220-240V / 50 Hz		
POIDS • Kg WEIGHT • Kg	50 (socle inclus)		